

1

K1-71262 RAL 9006
K1-71462 RAL 7016
K1-71662 RAL 9016

2

K1-71266 RAL 9006
K1-71466 RAL 7016
K1-71666 RAL 9016

10

K3-06022
ST5 x 35

$\varnothing 4 \text{ mm}$

Torx 25

1

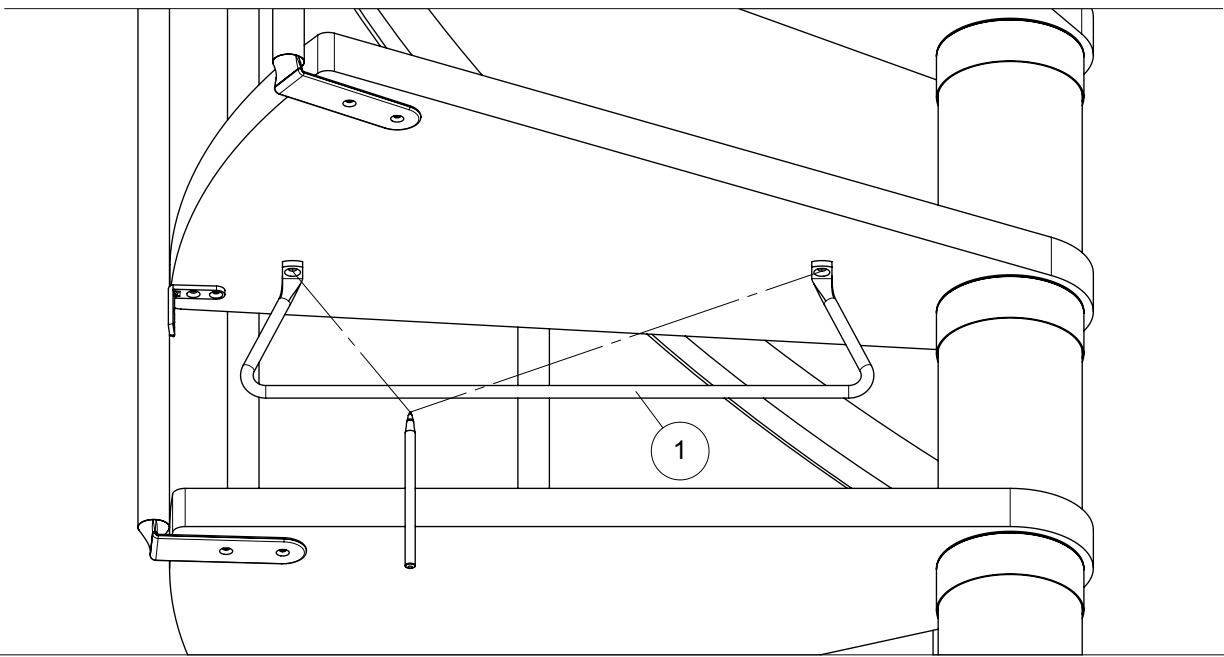
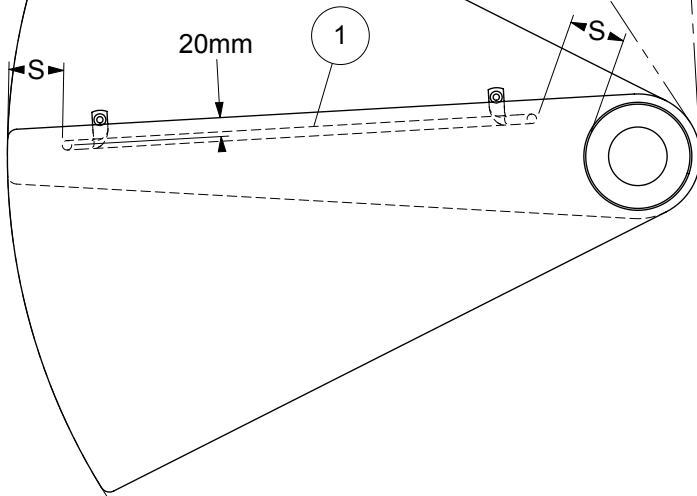
$\varnothing 120/140 \text{ cm}$

$\varnothing 160 \text{ cm}$

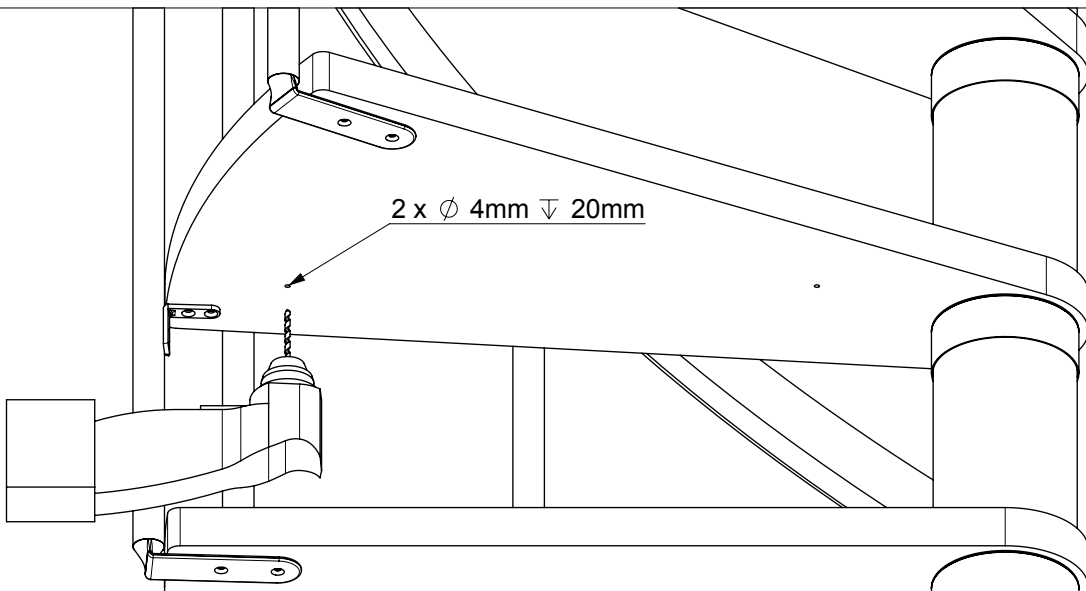
→ 10

→ 20

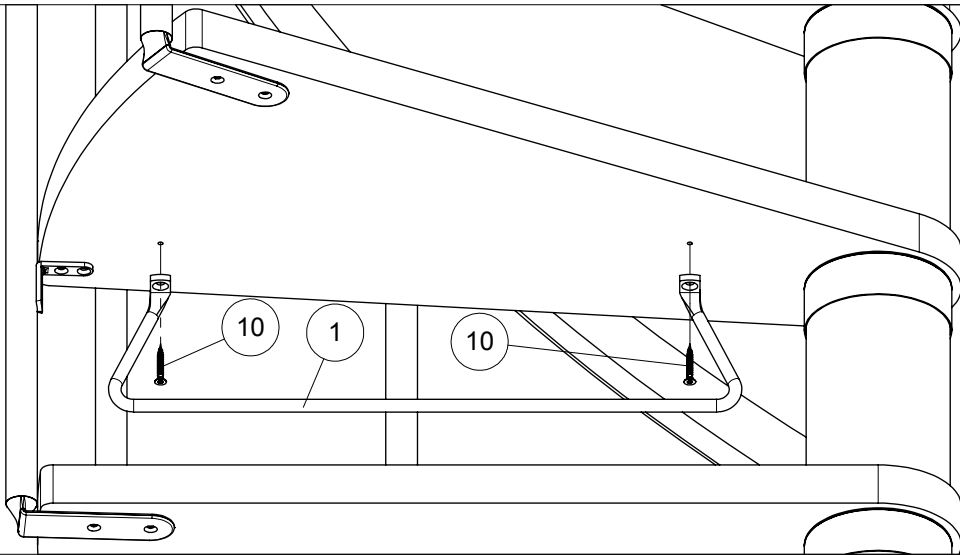
10



11



12



13

